

# AIR-PLUS

İklimlendirme Teknolojileri

AIR-PLUS  
İklimlendirme Teknolojileri



## Hücreli Aspiratörler:

- AP - EKO Ekonomik Tip
- AP - S Standark Tip
- AP - EX Ex - Proof
- AP - M - Mutfak

83



**AIR+PLUS**

İklimlendirme Teknolojileri



**Plug & Play**

# AP-EKO Ekonomik Tip Hücreli Aspiratör

AP-EKO serisi hücreli aspiratörleri, ısıtma ve soğutma istenmeyen yerlerde, ortam havasını tazelemek için veya tahliye etmek için, düşük veya yüksek emiş ve üfleme kapasitesine sahip, tam sızdırmazlığı sağlanmış, yüksek kalitede imal edilir. Kullanım yerleri; işyerleri, ofisler, kafeteryalar, marketler, restoranlar, toplantı salonları, alışveriş merkezleri, hastaneler, mutfaklar, endüstriyel tesisler, bankalar v.s.

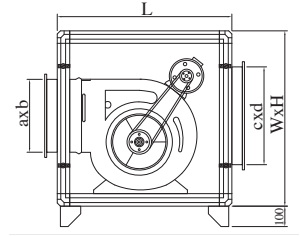
## ► Ürün Malzemesi

Ekonomik tip hücreli aspiratörlerimizin karkası natural eloksallı alüminyum profilden ve köşe elemanlarından imal edilmektedir. Hücre panelleri 42 mm kalınlığında olup, dış cidar, elektrostatik toz boyalı, iç cidar, galvaniz sacdan imal edilmektedir. İzolasyonlu panelleri, karkas yapısı, statik ve dinamik balans ayarı yapılmış, sessiz, verimli çift emişli radyal özellikteki fanları sayesinde merkezi havalandırma uygulamalarının vazgeçilmezidir. Elektrik motorlarımız standart olarak 380V-50Hz değerindedir. Bu seride çift emişli radyal fanlar kullanılmakta olup, elektrik motoru fanın üstüne monte edilmiştir. Kayış-kasnak tertibatı sayesinde fan devirleri istenilen şekilde ayarlanarak optimum debi ve basınç ayarları gerçekleştirilir. Tüm çift cidarlı paneller, alüminyum karkasa vidalarla montelidir.

Servis ve müdahale kapakları standart olarak, hava sızmasına müsaade etmeyecek şekilde sıkıştırma özelliğine sahip mandallı yapıdadır. Hücrelerin altında 2 mm kalınlığında galvaniz sacdan, 100 mm yüksekliğinde ayaklar mevcuttur. Müşteri isteğine bağlı olarak mahal içine taze hava verilecek ise G3 veya G4 kaba filtre ilavesi yapılabilir.



MODEL	Hava Debisi (m³/h)	Cihaz Dışı Statik Basınç (Pa)	Motor Gücü (kW-d/d)	Ebatlar Ölçüleri (mm)			Emiş Ağız (mm)		Üfleme Ağız (mm)	
				W	H	L	c	d	a	b
AP-EKO-A21	2100	300	0,75-1500	700	800	700	620	620	230	210
AP-EKO-A38	3800	300	1,1-1500	750	850	800	670	670	300	260
AP-EKO-A48	4800	300	1,5-1500	800	900	850	720	720	330	290
AP-EKO-A68	6800	400	2,2-1500	900	1000	950	820	820	400	340
AP-EKO-A96	9600	400	3-1500	1000	1100	1000	920	920	470	405
AP-EKO-A138	13800	400	4-1500	1150	1250	1200	1070	1070	570	480



## AP-S Standart Tip Hücreli Aspiratörler AP-EX Ex-Proof Hücreli Aspiratörler

## ► Ürün Malzemesi

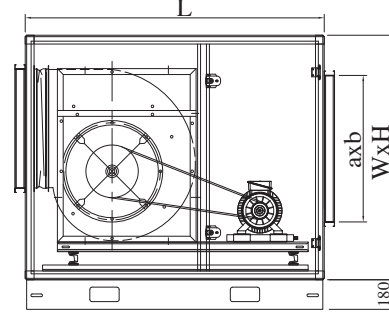
Hücreli Aspiratörlerimizin karkası, natural eloksallı alüminyum profilden ve plastik köşe elemanlarından imal edilmektedir. Hücre panelleri 42 mm kalınlığında olup dış cidar, elektrostatik toz boyalı, iç cidar, galvaniz sacdan imal edilmektedir. Yüksek verim ve enerji tasarrufu sağlayan 70 kg/m<sup>3</sup> yoğunluğunda taş yünü dolu panelleri, modern karkas yapısı, statik ve dinamik balans ayarı yapılmış, sessiz, verimli çift emişli radyal özellikteki veya müşteri isteğine göre plug özellikteki fanları sayesinde merkezi havalandırma uygulamalarının vazgeçilmezidir. Elektrik motorlarımız standart olarak 380V-50 Hz değerindedir. AP-S serisi standart hücreli aspiratörlerde kullanılan fan-motor takımı titreşim sönmüleyicili bir şasede olup, güç aktarımı, kayış-kasnak tertibatıyla sağlanmaktadır. Bu sistem sayesinde fan devirleri istenilen şekilde ayarlanarak optimum debi ve basınç ayarları gerçekleştirilir. Tüm çift cidarlı paneller alüminyum karkasa

vidalarla montelidir. Servis ve müdahale kapakları standart olarak, boşluksuz rijit mentteşeli ve hava sızmasına müsaade etmeyecek şekilde sıkıştırma özelliğine sahip, hücre içerisinde çıkıntı oluşturmayan klima santrali kilidi, kapaklar, karkas çerçevelerine sürtmeyecek şekilde çift cidarlı ve rijit yapıdadır. Hücrelerin altında 2 mm kalınlığında galvaniz sacdan, 180 mm yüksekliğinde boydan boya şase ayakları mevcuttur. Şase ayaklarında vinç, mapa ve forkliftle taşıma için bıçak yuvaları bulunmaktadır. Müşteri isteğine bağlı olarak mahal içine taze hava verilecek ise kaba filtre veya kompakt filtre ilavesi yapılabilir. AP-EX serisi hücreli aspiratörlerde ise çift emişli radyal fanlar ve bakırdan yapılmış gövde emiş hunisi sayesinde rotorla , gövde arasında olası metal darbelerinde kıvılcım oluşumunu engelleyen ex-proof özelliğindedir. Elektrik motorlarımız ex-proof özellikte ve 380V-50Hz değerindedir.

## ► Kullanım Özellikleri

AP-S serisi standart tip hücreli aspiratörler, ısıtma ve soğutma istenmeyen yerlerde, ortam havasını tazelemek için kullanılır. Ortam havasının özelliğine göre düşük veya yüksek emiş ve üfleme kapasitesine sahip, tam sızdırmazlığı sağlamış olarak yüksek kalitede imal edilir. Kullanım yerleri; işyerleri, ofisler, kafeteryalar, marketler, restoranlar, toplantı salonları, alışveriş merkezleri, hastaneler, mutfaklar, endüstriyel tesisler, bankalar vb. AP-EX serisi hücreli aspiratörler, sanayinin önde gelen sektörlerinden olan petro-kimya, ilaç, boya, gıda, ham petrol ve doğal gaz taşımacılığı gibi yerlerde kullanılır. Bu sektörlerdeki patlayıcı gazların varlığını düşünerek; ex-proof motor ve fan kullanılarak güvenlikten hiçbir taviz vermeden ve en doğru koruma sınıfında üretilmektedir.. Ex-proof motorlar ve fanlar, ortam sıcaklığı artarken çalışma sıcaklığını korur.

En yüksek güvenlik standartlarını sağlayan ex-proof motorlu ve fanlı hücreli aspiratörler, patlayıcı maddelerin bulunduğu ortamlarda güvenle çalıştırılabilecek şekilde tasarlanmaktadır.



MODEL	Hava Debisi (m <sup>3</sup> /h)	Fan Modeli	Dış Ölçüler (mm)			Emiş Ağız (mm)	
			W	H	L	a	b
AP-S-25	750 - 2500	7-7/200/225	700	700	800	620	250
AP-S-40	2500 - 4000	9-9/250/280	800	800	1000	720	300
AP-S-60	4000 - 6000	10-10/280/315	900	900	1100	820	400
AP-S-70	5000 - 7000	12-12/315/355	1000	1000	1200	920	450
AP-S-80	6000 - 8000	15-15/355/400	1100	1100	1300	1020	450
AP-S-100	8000 - 10000	18-13/355/400	1200	1200	1400	1120	500
AP-S-120	10000 - 12000	18-18/400/450	1200	1200	1400	1120	600
AP-S-150	12000 - 15000	18-18/450/500	1300	1300	1400	1220	650
AP-S-180	15000 - 18000	500/560	1400	1300	1500	1320	700
AP-S-250	20000 - 25000	560/630	1700	1500	1700	1620	800
AP-S-300	25000 - 40000	630/710	1700	1700	1900	1620	1300
AP-S-400	30000 - 40000	710/800	2200	2000	2200	2120	1000
AP-S-600	40000 - 60000	710/800/900	2600	2000	2300	2520	1300
AP-S-700	60000 - 70000	800/900	2600	2200	2300	2520	1500
AP-S-1000	70000 - 100000	900/1000	2600	2300	2400	2520	2100

# AP-M Mutfak Tipi Hücreli Aspiratör

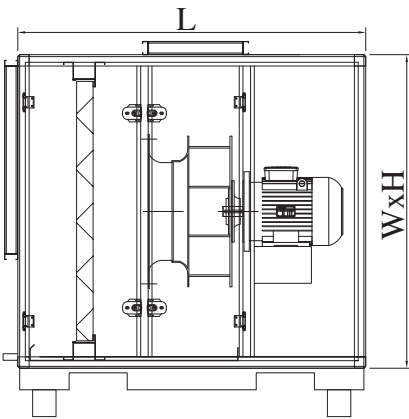
AP-M mutfak tipi hücreli aspiratörler, endüstriyel mutfaklarda ve pişirme alanlarında pişirme esnasında çıkan sıcak, yağlı ve nemli havanın egzoz edilmesi amacı ile tasarlanmış cihazlardır.

## ► Ürün Malzemesi

Hücreli Aspiratörlerimizin karkası doğal eloksallı alüminyum profilden ve plastik köşe elemanlarından imal edilmektedir. Hücre panelleri 42 mm kalınlığında olup dış cidar elektrostatik toz boyalı, iç cidar galvaniz sacdan imal edilmektedir. Yüksek verim ve enerji tasarrufu sağlayan 70 kg/m<sup>3</sup> yoğunluğunda taş yünü dolu panelleri, modern karkas yapısı, statik ve dinamik balans ayarı yapılmış, sessiz, verimli plug özellikteki fanları sayesinde merkezi havalandırma uygulamalarının vazgeçilmezidir. Elektrik motorlarımız standart olarak 380V-50Hz değerindedir. AP-M serisi mutfak tipi hücreli aspiratörlerimizde fanın elektrik motor kısmı hava akımına maruz kalmayacak şekilde izolelidir. Mutfak aspiratörleri giriş bölümündeki yağ tutucu filtre sayesinde giriş havasının içerisindeki havanın yağ ve is parçacıklarını tutarak, atmosfere atılacak havanın temizlenmesi sağlanmıştır. Yağ tutucu filtre ve drenaj oluğu sayesinde yoğunlaşan yağın ve nemin drenaj edilmesi aynı zamanda kimyasal temizlik esnasında kullanılmış su ve kimyasalın drenaj edilmesi amacı ile tasarlanmış drenaj tavası ve drenaj çıkışı standart olarak cihaz üzerinde mevcuttur. Frekans invertörü ile çalışmaya uygundur. Tüm çift cidarlı paneller alüminyum karkasa vidalarla monte edilir. Servis ve müdahale kapakları standart olarak, boşluksuz rijit menteşeli ve hava sızmasına müsaade etmeyecek şekilde sıkıştırma özelliğine sahip hücre içerisinde çıkıntı oluşturmayan klima santral kilidi, kapaklar karkas çerçevelerine sürtmeyecek şekilde çift cidarlı rijit yapıdadır. Hücrelerin altında 2 mm kalınlığında galvaniz sacdan şase ayakları ve altında titreşim sönümleyici plastik takozlar mevcuttur. Şase ayaklarında forkliftle taşımak için bıçak yuvaları bulunmaktadır.



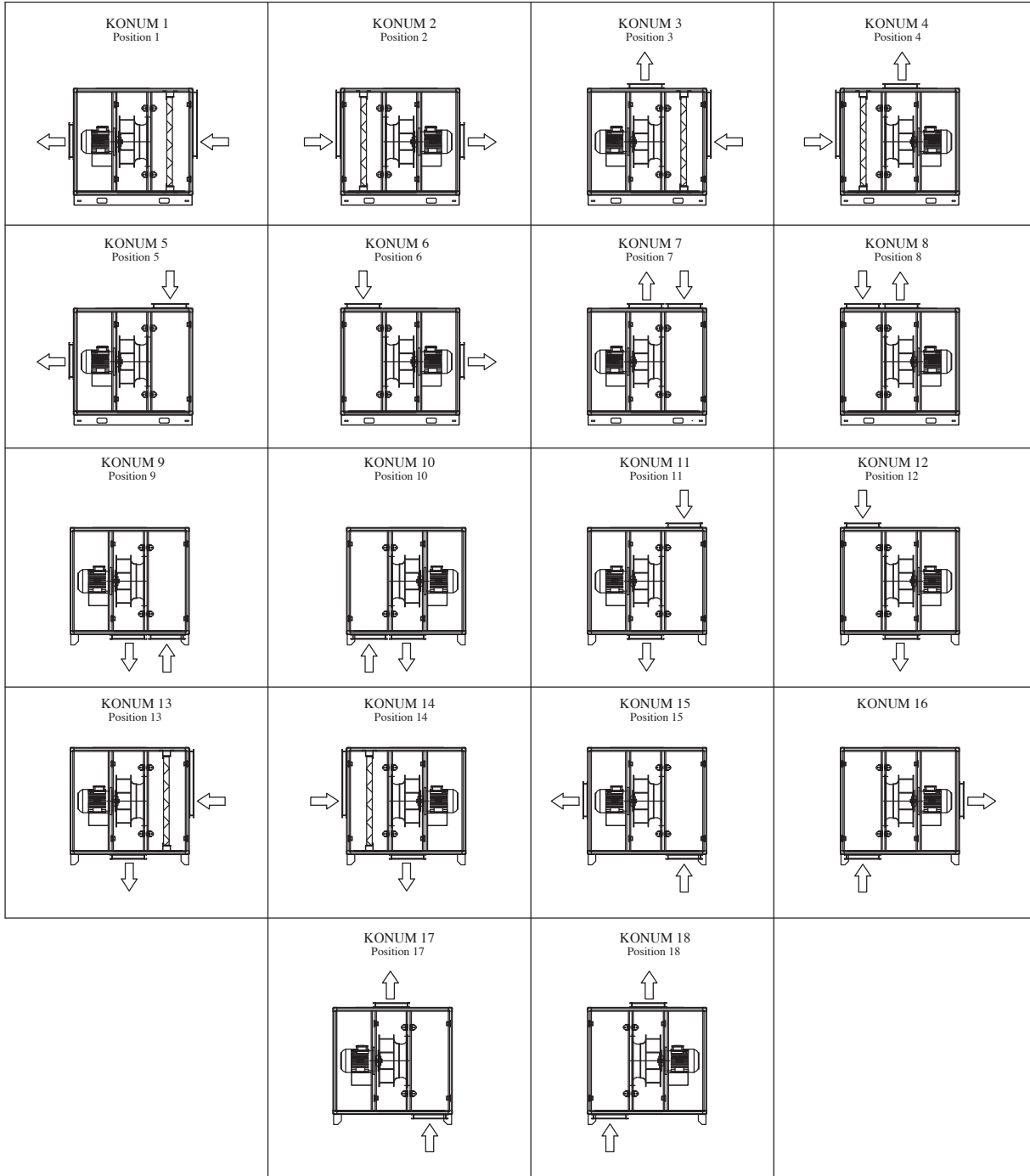
## ► AP-M Hücreli Aspiratörlerin Boyutları ve Kapasiteleri



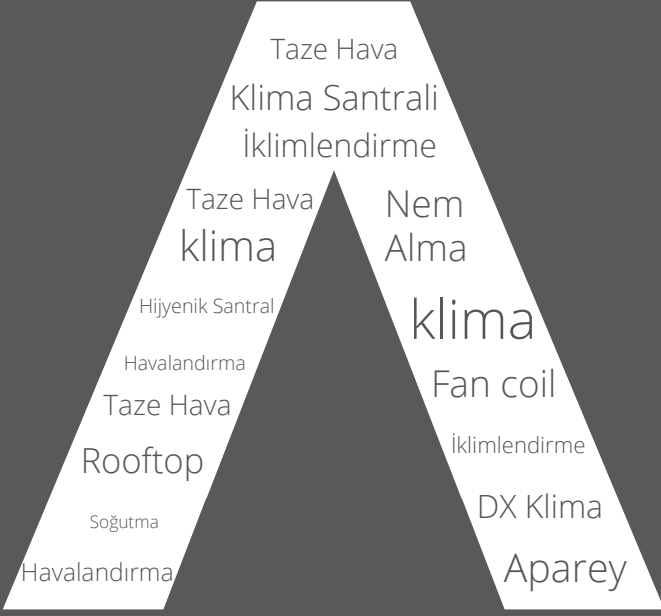
MODEL	Hava Debisi (m <sup>3</sup> /h)	Cihaz Dışı Statik Basınç (Pa)	Filtre	Motor Gücü (kW-d/d)	Dış Ölçüler (mm)			Emiş Ağız (mm)		Üfleme Ağız (mm)	
					W	H	L	c	d	a	b
AP-M-22	2200	200	Yağ Tutucu Metal - Kaset	0,37-1500	750	850	1050	670	670	670	265
AP-M-33	3300	200	Yağ Tutucu Metal - Kaset	0,55-1500	850	950	1100	770	770	770	290
AP-M-58	5800	200	Yağ Tutucu Metal - Kaset	1,1-1500	1000	1100	1150	920	920	920	325
AP-M-80	8000	300	Yağ Tutucu Metal - Kaset	2,2-1500	1050	1150	1250	970	970	970	355
AP-M-119	11900	400	Yağ Tutucu Metal - Kaset	4-1500	1250	1350	1350	1170	1170	117	395
AP-M-142	14200	400	Yağ Tutucu Metal - Kaset	5,5-1500	1250	1350	1500	1170	1170	1170	395
AP-M-172	17200	500	Yağ Tutucu Metal - Kaset	7,5-1500	1300	1400	1550	1220	1220	1220	440
AP-M-206	20600	500	Yağ Tutucu Metal - Kaset	7,5-1500	1300	1400	1600	1220	1220	1220	440
AP-M-260	26000	500	Yağ Tutucu Metal - Kaset	11-1500	1500	1600	1750	1420	1420	1420	475
AP-M-314	31400	500	Yağ Tutucu Metal - Kaset	15-1500	1500	1600	1850	1420	1420	1420	475

## ► Hücreli Aspiratör Konfigürasyon Şemaları

Servis Kapağı Yönünden Bakıldığında Üfleme ve Emiş Yönü Seçim Şemaları



Rev.08.19



# AIR+PLUS

İklimlendirme Teknolojileri

**Airplus İklimlendirme Teknolojileri San. Tic. Ltd. Şti**

Sırapınar Mah.Beykoz Cad.Çanakçı Dere Mevki  
No:99-3 Çekmeköy – İstanbul

Tel : +90 (216) 420 65 58  
Faks : +90 (216) 420 65 59

[www.airplus.com.tr](http://www.airplus.com.tr)

Revz. 08.19